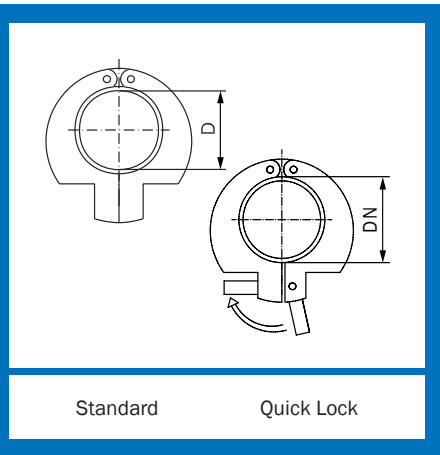
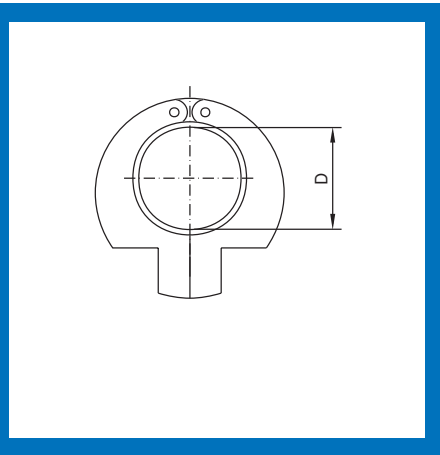
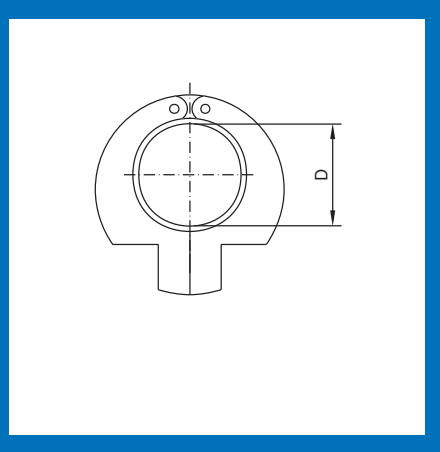


Cutting Block



Pipe Saw Tool for ISO Pipe

Size mm DN	D	Weight [kg]	Article No.
10	17.2	0.55	70037 000 010 95
15	21.3	0.52	70037 000 015 95
20	26.9	0.71	70037 000 020 95
25	33.7	0.63	70037 000 025 95
32	42.4	1.14	70037 000 032 95
40	48.3	1.04	70037 000 040 95
50	60.3	1.58	70037 000 050 95
65	76	2.50	70037 000 065 95
80	88.9	2.65	70037 000 080 95
100	114.3	3.20	70037 000 100 95

Pipe Saw Tool for Inch Pipe

Size mm DN	D	Weight [kg]	Article No.
1"	25.4	0.72	70038 000 100 94
1 1/4"	31.8	0.65	70038 000 114 94
1 1/2"	38.1	0.85	70038 000 112 94
2"	50.8	0.99	70038 000 200 94
2 1/2"	63.5	2.15	70038 000 212 94
3"	76.2	2.50	70038 000 300 94
4"	101.6	2.75	70038 000 400 94

Pipe Saw Tool for DIN Pipe

Size mm DN	D	Weight [kg]	Standard	with Quick Lock System Article No.
10	12	0.60	70037 000 010 94	70037 000 012 97
10	13	0.58	70037 000 010 96	70037 000 013 97
15	18	0.55	70037 000 015 94	70037 000 015 97
15	19	0.55	70037 000 015 96	70037 000 019 97
20	22	0.53	70037 000 020 94	70037 000 020 97
20	23	0.50	70037 000 020 96	70037 000 023 97
25	28	0.70	70037 000 025 94	70037 000 025 97
25	29	0.63	70037 000 025 96	70037 000 029 97
32	34	0.63	70037 000 032 94	70037 000 032 97
32	35	0.92	70037 000 032 96	70037 000 035 97
40	40	0.83	70037 000 040 94	70037 000 040 97
40	41	0.82	70037 000 040 96	70037 000 041 97
50	52	0.97	70037 000 050 94	70037 000 050 97
50	53	1.32	70037 000 050 96	70037 000 053 97
65	70	2.00	70037 000 065 94	70037 000 065 97
80	85	2.15	70037 000 080 94	70037 000 080 97
100	104	2.65	70037 000 100 94	70037 000 100 97
125	129	4.30		70037 000 125 97
150	154	4.78		70037 000 150 97
200	204	6.20		70037 000 200 97