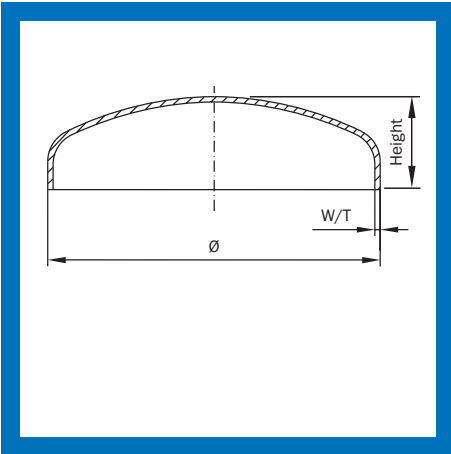
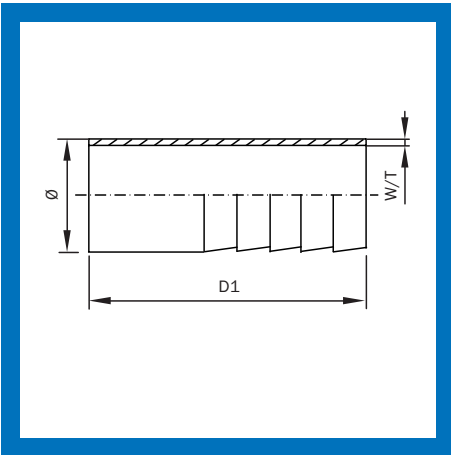


Fittings



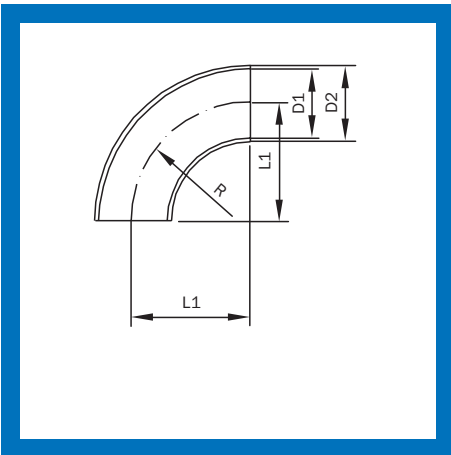
End Caps

Size mm (inch)	\emptyset	W/T	Height	Weight [kg]			AISI 316L Matt	AISI 316L Satin
							Article No.	Article No.
25.4	25.4	1.6	12	0.015				34565
38.1	38.1	1.6	15	0.029				34566
50.8	50.8	1.6	19	0.055				34567
63.5	63.5	1.6	19	0.076				34568
76.1	76.1	1.6	27	0.097				34569
101.6	101.6	2	24	0.187				34570
104	104	2	24	0.187			18252	
129	129	2	34	0.314			18253	
154	154	2	41	0.444			18254	
204	204	2	50	0.754			18255	



Weld Hose Tail

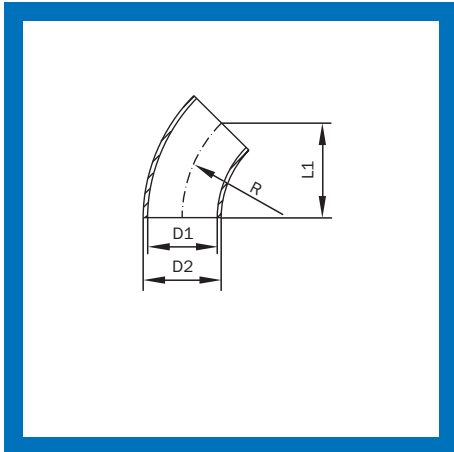
Size mm (inch)	\emptyset	W/T	Length	Weight [kg]				AISI 316L Satin
								Article No.
25.4	25.4	1.6	30	0.03				53412
38.1	38.1	1.6	30	0.04				53413
50.8	50.8	1.6	36	0.07				53414
63.5	63.5	1.6	37	0.09				53415
76.1	76.1	1.6	56	0.17				53416
101.6	101.6	2	63	0.32				53417



Bend 90° DIN 11852

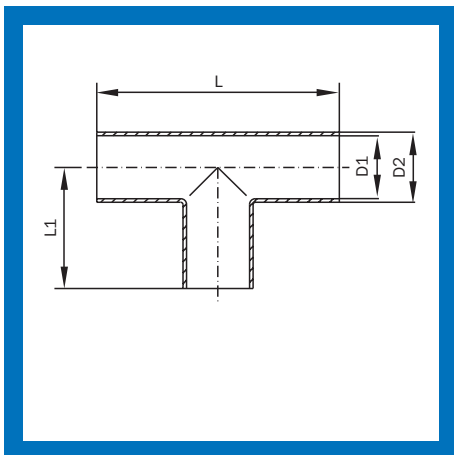
Size mm DN	D1	D2	L1	R	Weight [kg]	AISI 304L Matt	AISI 304L Satin	AISI 316L Matt	AISI 316L Satin
						Article No.	Article No.	Article No.	Article No.
10	9	12	26	26	0.01	40033	41033	50033	51033
10	10	13	26	26	0.01	40034	41034	50034	51034
15	15	18	35	35	0.02	40035	41035	50035	51035
15	16	19	35	35	0.02	40036	41036	50036	51036
20	19	22	40	40	0.04	40037	41037	50037	51037
20	20	23	40	40	0.04	40038	41038	50038	51038
25	25	28	50	50	0.05	40039	41039	50039	51039
25	26	29	50	50	0.05	40040	41040	50040	51040
32	31	34	55	55	0.08	40041	41041	50041	51041
32	32	35	55	55	0.08	40042	41042	50042	51042
40	37	40	60	60	0.10	40043	41043	50043	51043
40	38	41	60	60	0.10	40044	41044	50044	51044
50	49	52	70	70	0.17	40045	41045	50045	51045
50	50	53	70	70	0.17	40046	41046	50046	51046
65	66	70	80	80	0.39	40047	41047	50047	51047
80	81	85	90	90	0.57	40048	41048	50048	51048
100	100	104	100	100	1.17	40049	41049	50049	51049
125	125	129	187.5	187.5	1.90	40050	41050	50050	51050
150	150	154	225	225	2.72	40051	41051	50051	51051
200	200	204	300	300	4.75	40052	41052	50052	51052

Fittings



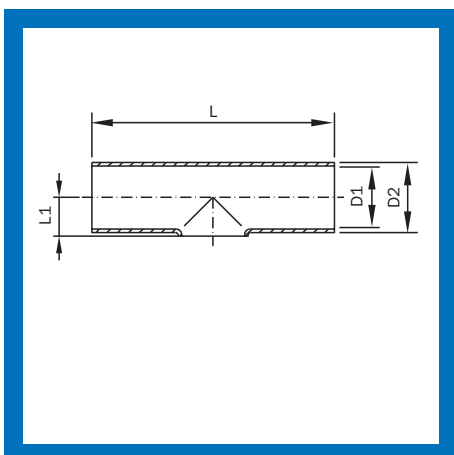
Bend 45° DIN 11852

Size mm DN	D1	D2	L1	R	Weight [kg]	AISI 304L Matt Article No.	AISI 304L Satin Article No.	AISI 316L Matt Article No.	AISI 316L Satin Article No.
10	9	12	17	26	0.01	40053	41053	50053	51053
10	10	13	17	26	0.01	40054	41054	50054	51054
15	15	18	23	35	0.01	40055	41055	50055	51055
15	16	19	23	35	0.01	40056	41056	50056	51056
20	19	22	27	40	0.02	40057	41057	50057	51057
20	20	23	27	40	0.02	40058	41058	50058	51058
25	25	28	34	50	0.03	40059	41059	50059	51059
25	26	29	34	50	0.03	40060	41060	50060	51060
32	31	34	37	55	0.04	40061	41061	50061	51061
32	32	35	37	55	0.04	40062	41062	50062	51062
40	37	40	41	60	0.05	40063	41063	50063	51063
40	38	41	41	60	0.05	40064	41064	50064	51064
50	49	52	48	70	0.09	40065	41065	50065	51065
50	50	53	48	70	0.09	40066	41066	50066	51066
65	66	70	55	80	0.19	40067	41067	50067	51067
80	81	85	62	90	0.26	40068	41068	50068	51068
100	100	104	69	100	0.58	40069	41069	50069	51069
125	125	129	131	187.5	0.99	40070	41070	50070	51070
150	150	154	157	225	1.36	40071	41071	50071	51071
200	200	204	212	300	2.38	40072	41072	50072	51072



Tee long DIN 11852

Size mm DN	D1	D2	L	L1	Weight [kg]	AISI 304L Matt Article No.	AISI 304L Satin Article No.	AISI 316L Matt Article No.	AISI 316L Satin Article No.
40	37	40	120	22	0.15	42031	43031	52031	53031
40	38	41	120	23	0.15	42032	43032	52032	53032
50	49	52	140	29	0.24	42033	43033	52033	53033
50	50	53	140	30	0.24	42034	43034	52034	53034
65	66	70	160	40	0.46	42035	43035	52035	53035
80	81	85	180	47.5	0.68	42036	43036	52036	53036
100	100	104	200	58.5	0.92	42037	43037	52037	53037
125	125	129	375	74	1.97	42038	43038	52038	53038
150	150	154	450	90	2.89	42039	43039	52039	53039
200	200	204	600	115	5.46	42040	43040	52040	53040



Tee short DIN 11852

Size mm DN	D1	D2	L	L1	Weight [kg]	AISI 304L Matt Article No.	AISI 304L Satin Article No.	AISI 316L Matt Article No.	AISI 316L Satin Article No.
25	25	28	100	50	0.10	42041	43041	52041	53041
25	26	29	100	50	0.10	42042	43042	52042	53042
32	31	34	110	55	0.13	42043	43043	52043	53043
32	32	35	110	55	0.13	42044	43044	52044	53044
40	37	40	120	60	0.21	42045	43045	52045	53045
40	38	41	120	60	0.21	42046	43046	52046	53046
50	49	52	140	70	0.29	42047	43047	52047	53047
50	50	53	140	70	0.29	42048	43048	52048	53048
65	66	70	160	80	0.62	42049	43049	52049	53049
80	81	85	180	90	0.85	42050	43050	52050	53050
100	100	104	200	100	1.62	42051	43051	52051	53051
125	125	129	375	187.5	2.71	42052	43052	52052	53052
150	150	154	450	225	3.88	42053	43053	52053	53053
200	200	204	600	300	7.10	42054	43054	52054	53054